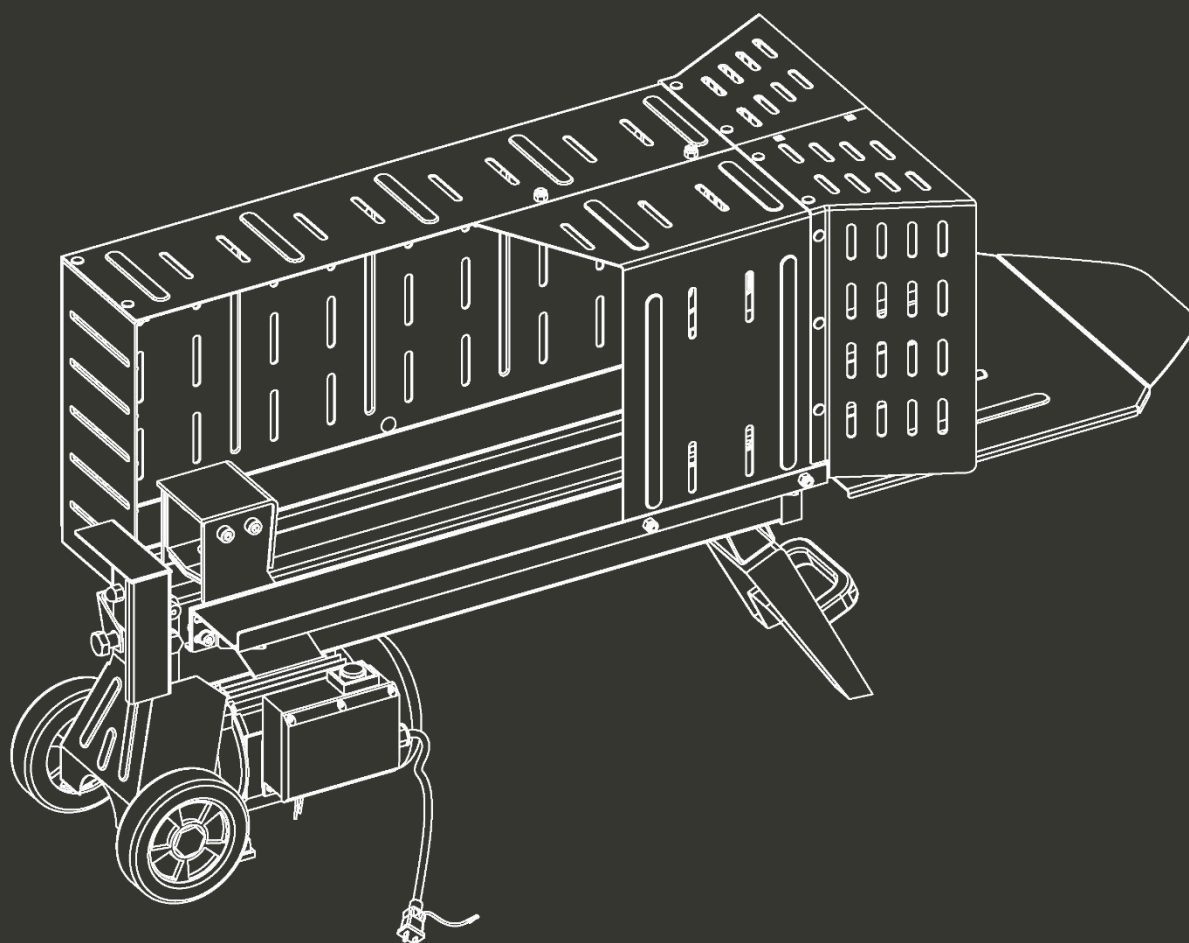


HYUNDAI
POWER PRODUCTS

HOUTKLOOFMACHINES ELEKTRISCH HFBE525T

ORIGINELE INSTRUCTIES



WAARSCHUWING: Lees voor gebruik de instructiehandleiding zorgvuldig door.

VEILIGHEIDSWAARSCHUWINGEN EN VOORZORGSMATREGELEN

VEILIGHEIDSWAARSCHUWINGEN EN INSTRUCTIES

SYMBOOL DAT OP DE
MACHINE IS AANGEBRACHT

● DE HOUTKLOVER LEREN KENNEN

Lees en begrijp de gebruikershandleiding en labels die op de houtklover zijn aangebracht. Leer de toepassing en beperkingen ervan en de specifieke potentiële gevaren die eraan verbonden zijn.

● DRUGS, ALCOHOL EN MEDICATIE

Gebruik de houtklover niet terwijl u onder invloed bent van drugs, alcohol of medicatie die uw vermogen om de machine op de juiste manier te gebruiken, kunnen beïnvloeden.

● VOORKOM GEVAARLIJKE TOESTANDEN

Plaats de houtklover op een hoge, stabiele en vlakke werkbank waar er voldoende ruimte is voor het gebruik en de gebruiker bestuurder alert kan blijven. Schroef de houtklover op het werkoppervlak als deze de neiging heeft te om te verschijven of weg te glijden. De hoogte van de werktafel moet tussen 850-1650 mm liggen.

Houd de werkruimte schoon en goed verlicht. Rommelige plekken bevorderen letsel.

Gebruik de houtklover niet op natte of vochtige plekken of stel deze niet bloot aan regen.

Gebruik deze niet in gebieden waar dampen van verf, oplosmiddelen of ontvlambare vloeistoffen een potentieel gevaar kunnen vormen.

● DE HOUTKLOVER CONTROLEREN

Controleer de houtklover voordat u deze inschakelt. Houd afschermingen op hun plek en gebruik ze in de juiste volgorde. Maak er een gewoonte van om te controleren of alle afstelsleutels en moersleutels uit het werkgebied zijn verwijderd voordat u de machine gebruikt. Vervang beschadigde, ontbrekende of defecte onderdelen voordat u de machine gebruikt.

● DRAAG GESCHIKTE KLEDING

Draag geen losse kleding, handschoenen, stropdassen of sieraden (ringen, polshorloges, enz.). Ze kunnen door de bewegende onderdelen worden gegrepen.

Beschermende elektrisch niet-geleidende handschoenen en slipbestendige schoenen worden aanbevolen tijdens het werken. Draag beschermende haarbedekking als u lang haar hebt, zodat het niet verstrikt kan raken in machines.



● BESCHERM UW OGEN EN GEZICHT

Alle houtklovers kan vreemde voorwerpen in de ogen slingeren. Dit kan leiden tot permanente oogschade. Draag altijd een veiligheidsbril. Een gewone bril heeft alleen schokbestendige lenzen. Deze is geen veiligheidsbril.

Plaats de houtklover niet op de grond om ermee te werken. Dit is een onhandige gebruikspositie waarbij de gebruiker zijn gezicht dicht bij de machine moet brengen en dus het risico loopt om door houtsnippers of puin te worden geraakt.



● VERLENGSNOEREN

Als verlengsnoeren niet juist worden gebruikt, kan dit leiden tot de onjuiste bediening van de houtklover en oververhitting. Zorg dat het verlengsnoer niet langer is dan 10 meter en dat de doorsnede niet minder is dan 2,5 mm² zodat er voldoende stroom naar de motor kan vloeien.

Gebruik geen onvoldoende geïsoleerde koppelingen. Koppelingen moeten vervaardigd zijn uit beschermd materiaal dat geschikt is voor gebruik buitenshuis.

● VOORKOM ELEKTRISCHE SCHOKKEN

Controleer of het elektrische circuit voldoende is beveiligd en of het overeenkomt met het vermogen, de spanning en de frequentie van de motor. Controleer of er een aardverbinding is en een differentieelschakelaar stroomopwaarts.

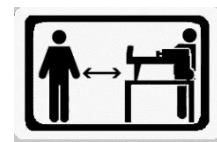
Aard de houtklover. Voorkom lichamelijk contact met geaarde oppervlakken: pijpen, radiatoren, kookplaten en behuizingen van koelkasten.

Open nooit de drukknopkast op de motor. Als dit nodig is, neemt u contact op met een gekwalificeerde elektricien.

Zorg ervoor dat uw vingers de metalen pennen van de stekker niet raken wanneer u de stekker in het stopcontact steekt of eruit haalt.

● HOUD BEZOEKERS EN KINDEREN UIT DE BUURT

De houtklover mag slechts door een persoon worden gebruikt. Andere personen moeten op veilige afstand van het werkgebied blijven, vooral wanneer de houtklover in bedrijf is. Vraag nooit hulp aan iemand anders om u te helpen vastgelopen hout los te maken.



● HET HOUT CONTROLEREN

Controleer of er geen spijkers of vreemde voorwerpen in het gebied van het te kloven hout zitten. De uiteinden van de stukken hout moeten vierkant worden gespleten. Takken moeten van de stam worden verwijderd.

● ZAAG NIET TE VER VOOROVER GEBOGEN

De vloer mag niet glad zijn.

Zorg ervoor dat uw voeten te allen tijde stevig staan en behoud het evenwicht.

Ga nooit op de houtklover staan. Er kan ernstig letsel optreden als de machine wordt gekanteld of als u onbedoeld met de machine in contact komt. Bewaar niets boven of in de buurt van de houtklover waar iemand op de zaagmachine moet staan om ze te bereiken.

● **VOORKOM LETSEL DOOR ONVERWACHTEN ONGEVALLEN**

Concentreer u altijd op de beweging van de blokduwer.

Probeer het houtblok niet op de zaagmachine te leggen tot de blokduwer is gestopt.

Houd uw handen uit de buurt van alle bewegende delen.

● **BESCHERM UW HANDEN**

Houd uw handen uit de buurt van het blad en scheuren in het houtblok. Ze kunnen plotseling sluiten en uw handen verpletteren of amputeren.

Verwijder vastgelopen houtblokken niet met uw handen.

● **FORCEER DE MACHINE NIET**

De machine levert beter werk en het is veiliger wanneer u deze gebruikt met de snelheid waarvoor deze is ontworpen. Probeer nooit om houtblokken te klieven die groter zijn dan aangegeven in de specificatietabel. Dit kan gevaarlijk zijn en de machine beschadigen.

Gebruik de houtklover niet voor een doel waarvoor ze niet is ontworpen..

● **LAAT EEN WERKENDE HOUTKLOVER NOOIT ONBEHEERD ACHTER**

Laat de machine niet onbeheerd achter tot ze volledig tot stilstand is gekomen.

● **HAAL DE STEKKER UIT HET STOPCONTACT**

Haal de stekker uit het stopcontact voordat u wijzigingen uitvoert, onderdelen vervangt of de houtklover reinigt of gebruikt. Raadpleeg de technische handleiding voordat u onderhoud uitvoert.

● **HET MILIEU BESCHERMEN**

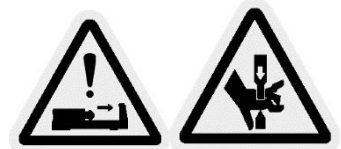
Breng gebruikte olie naar een erkend verzamelpunt of volg de bepalingen in het land waar de houtklover wordt gebruikt.

Voer gebruikte olie niet af in riolen, op de grond of in water.

● **DRAAG ZORG VOOR DE HOUTKLOVER**

Houd de houtklover schoon voor de beste en veiligste prestaties.

● **ZORG ERVOOR DAT KINDEREN DE WERKPLEK NIET KUNNEN BETREDEN**



Vergrendel de werkplek. Schakel de hoofdschakelaar uit. Bewaar de houtklover buiten het bereik van kinderen en personen die niet gekwalificeerd zijn om ze te gebruiken.

- De gebruiker moet de nodige opleiding en instructies van een bevoegd persoon ontvangen voordat hij met de machine werkt.
- Gebruik deze machine alleen voor het beoogde gebruik. Onjuist gebruik (zoals het gebruik van ander materiaal dan houtblokken) kan de machine beschadigen en ongevallen en letsel veroorzaken.
- De machine is zodanig ontworpen dat deze slechts door een persoon mag worden ingeschakeld. Hoewel er meerdere personen met de machine zouden kunnen werken (bijvoorbeeld voor laden en lossen), mag er slechts een persoon mee werken;
- De machine mag niet door kinderen worden gebruikt;
- Draag geschikte persoonlijke beschermingsmiddelen (PBM), zoals veiligheidsschoenen, nauwsluitende kleding en geschikte werkhandschoenen, oogbescherming en gehoorbescherming;
- Voordat u het werk start, moeten de hydraulische leidingen en slangen worden gecontroleerd en moeten de stopvoorzieningen worden getest;
- Test van de veiligheidsvoorzieningen van de machine voordat u de machine gebruikt. Als de veiligheidsvoorzieningen niet juist werken, mag u de machine niet gebruiken en moet u deze naar een bevoegd technicus brengen voor controle en reparatie.
- Het werkgebied moet vrij zijn van obstructies. Vóór de installatie en het gebruik, maakt u het werkgebied vrij. Houd het werkgebied vrij van obstructies, zoals boomstammen en gekliefd hout;
- Laat de machine niet onbeheerd achter tijdens het gebruik;
- Plaats geen lichaamsdelen in het kliefgebied.

Symbolen



Draag oogbescherming! Gebruik de vereiste oogbescherming bij het gebruik van het product



Draag gehoorbescherming!



Draag veiligheidsschoenen! Het is verplicht om te allen tijde veiligheidsschoenen te dragen om bescherming te bieden tegen het risico dat stammen onbedoeld op de voeten kunnen vallen.



Draag veiligheidshandschoenen! Het is verplicht om te allen tijde handschoenen te dragen die de handen beschermen tegen spaanders en splinters die tijdens het werk kunnen ontstaan.



Haal de stekker uit het stopcontact voordat u onderhoud uitvoert of wanneer de voedingskabel is beschadigd.



Houd omstanders uit de buurt van het werkgebied.

De houtklover mag slechts door een persoon worden gebruikt. Andere personen moeten op veilige afstand van het werkgebied blijven, vooral wanneer de houtklover in bedrijf is. Vraag nooit hulp aan iemand anders om u te helpen vastgelopen hout los te maken.



Gevaar! Blijf uit de buurt van bewegende delen. Houd uw handen uit de buurt van alle bewegende delen.

Verwijder vastgelopen houtblokken niet met uw handen.



Zorg ervoor dat u niet struikelt.



Zorg ervoor dat u niet wegglijdt.



Rook niet in het werkgebied



De houtklover mag slechts door een persoon worden gebruikt.

WERKOMSTANDIGHEDEN

Deze houtklover is bestemd voor thuisgebruik. De machine is ontworpen voor gebruik bij een omgevingstemperatuur tussen 5 °C en 40 °C en mag niet worden geïnstalleerd op een hoogte van 1000 meter boven zeeniveau. De omgevingsvochtigheid moet bij 40 °C minder dan 50% bedragen. Deze kan worden opgeslagen of vervoerd bij een omgevingstemperatuur tussen -25 °C en 55 °C.

Deze machine moet worden gebruikt en bevestigd op een geschikte werktafel om te voldoen aan de hoogte van de bedieningselementen. Deze moet tussen 850-1650 mm vanaf de grond liggen.

SPECIFICATIES

Modelnummer	HFBE525T				
Motor	230 V~	50 Hz	1500 W	S3 50%	IP54
Blokgrootte	Diameter	5 - 25cm			
	Lengte	52cm			
Kliefkracht	5T				
Hydraulische druk	20Mpa				
Hydraulische oliecapaciteit	3.3 l				
Algemene afmetingen	Lengte	1360mm			
	Breedte	480mm			
	Hoogte	670mm			
Gewicht	59kg				
Werksnelheid	2800min⁻¹				

De diameter van het houtblok is indicatief. Een klein houtblok kan moeilijk te klieven zijn als het knoppen heeft of bijzonder harde vezels. Aan de andere kant is het misschien niet moeilijk om blokken met regelmatige vezels te klieven, zelfs als de diameter ervan groter is dan de max. diameter die hierboven wordt aangegeven.

ELEKTRISCHE VEREISTEN

Sluit de hoofdkabels aan op een standaard elektrische voeding van 230 V + 10% (50 Hz + 1 Hz) voorzien van beveiligingsapparatuur voor onderstroom, overspanning, overstroom en een aardlekschakelaar (RCD) waarvan de maximale reststroom 0,03 A mag bedragen.

DE HOUTKLOVER VERVOEREN NAAR DE WERKPLEK

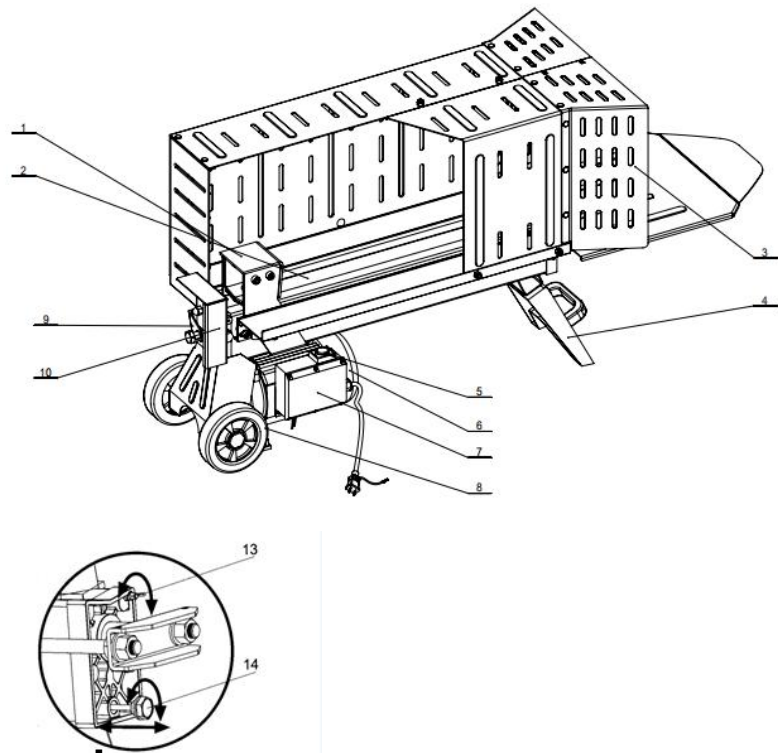
De houtklover is uitgerust met 2 wielen voor kleine verplaatsingen. Om de houtklover naar de werkplek te verplaatsen, kantelt u deze een beetje en brengt u deze naar de werkplek. Zorg ervoor dat de dop van de olietank goed vastzit.

Til de houtklover niet op of draag deze niet om hem te verplaatsen.

DE MACHINE AFSTELLEN EN VOORBEREIDEN VOR GEBRUIK

1. Monteer de steunvoet op de houtklover, til de houtkloverop aan de handgrepen aan beide uiteinden en plaats hem op een stabiel en vlak werkoppervlak van minimaal 85 cm hoog (max. 1650 mm).
2. Zorg ervoor dat u bekend bent met de gebruikselementen en weet hoe u de machine juist moet gebruiken.

1. Blokduwer
2. Werktafel
3. Afscherming
4. Steunpoot
5. Schakelaar
6. Motor
7. Drukknopdoos
8. De wielen mogen **ALLEEN** worden gebruikt voor kleine verplaatsingen.
9. Hydraulische regelhendel
10. Afscherming regelhendel
13. Ontluchtingsschroeven
14. Olieaftapbout met peilstok



Instalacja

- 1) Zamontować pod maszyną podstawkę i podkładkę, dokręcić śruby i wkręty.
- 2) Zamontować na maszynie płytę podstawy zaczepiając haki pod zaczepami przygotowanymi do tego celu.
- 3) Zamontować płyty robocze po obu stronach maszyny, wyrównać otwory i przykręcić śrubami.
- 4) Zamontować lewą osłonę (6) (nałożyć otwory na otwory w płycie stołu), dokręcić śrubami hex M8 i nakrętkami M8.
- 5) Zamontować osłonę i dokręcić śrubami hex M8 i nakrętkami M8.
- 6) Powkręcać śruby z kwadratowym łbem (9) przez prawe i lewe otwory montażowe w osłonie i płycie łączącej, dokręcić nakrętki M8.
- 7) Zamontować osłony zabezpieczające na froncie i tylną osłonę z tyłu maszyny. Uważnie wsunąć zaczepy (7) w otwory instalacyjne osłon zabezpieczających i osłony tylnej, a następnie wsunąć zaczepy w otworach montażowych w prawej i lewej osłonie.

Voordat u de houtklover gebruikt, moet de ontluchtingsschroef enkele omwentelingen worden losgedraaid totdat de lucht soepel in en uit de olietank kan stromen.

De lucht die door het gat van de ontluchtingsschroef stroomt, moeten kunnen worden waargenomen tijdens het gebruik van de houtklover.

Voordat u de houtklover verplaatst, moet u controleren of de ontluchtingsschroef is vastgedraaid om te voorkomen dat er olie uitlekt.



ALS DE DE ONTLUCHTINGSSCHROEF NIET WORDT LOSGEDRAAID, WORDT DE LUCHT IN HET HYDRAULISCHE SYSTEEM GECOMPRESSEERD NADAT HET IS GEDECOMPRESSEERD. DERGELIJKE CONTINUE COMPRESSIE EN DECOMPRESSIE VAN DE LUCHT ZORGEN ERVOOR DAT DE AFDICHTINGEN VAN HET HYDRAULISCHE SYSTEEM ERUIT WORDEN GEBLAZEN, WAT PERMANENTE SCHADE AAN DE HOUTKLOVER KAN VEROORZAKEN.

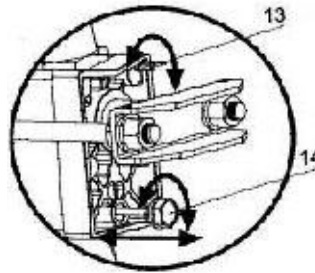
15. Drukbevestigingsschroef



PAS DE DRUKBEGRENZINGSSCHROEF NIET AAN!

De maximale druk werd in de fabriek ingesteld en de drukbevestigingsschroef is afgedicht met lijm om ervoor te zorgen dat de houtklover de maximale druk van 5 ton niet overschrijdt. De instelling werd uitgevoerd door een gekwalificeerde mecanicien met professionele hulpmiddelen.

Een niet-geautoriseerde reset zorgt ervoor dat de hydraulische pomp onvoldoende kliefdruk produceert, wat ernstig letsel en schade aan de machine kan veroorzaken.



- Schroef het handvat en de voet vast met de 2 schroeven en de bouten, moeren en ringen zoals hieronder:



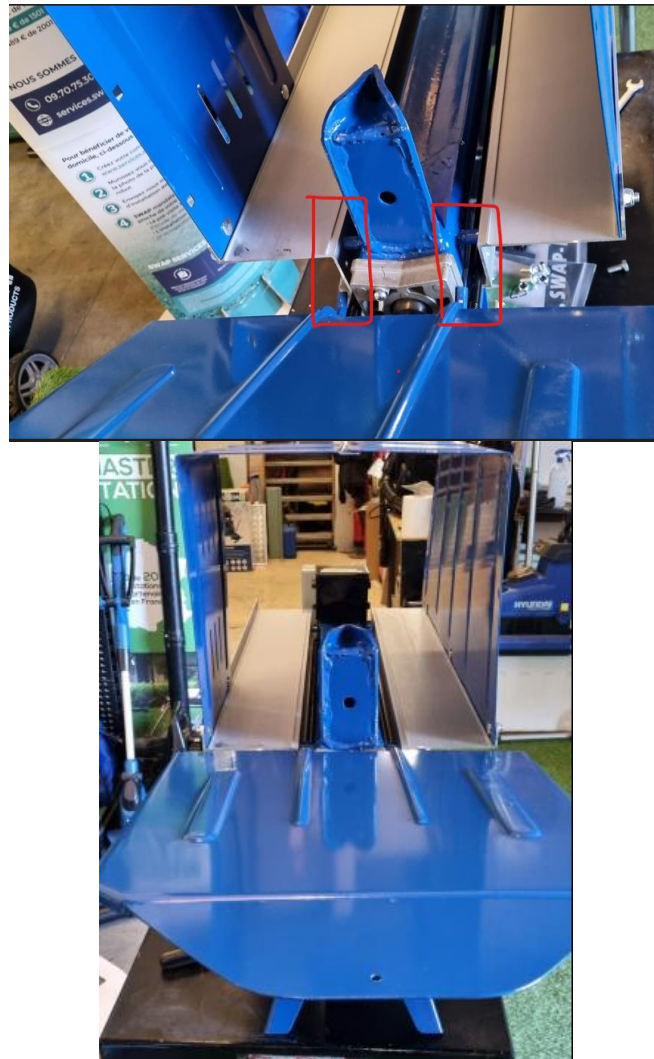
- Schroef de 2 zijplaten vast met 4 beugels en 4 moeren, bouten en sluitringen



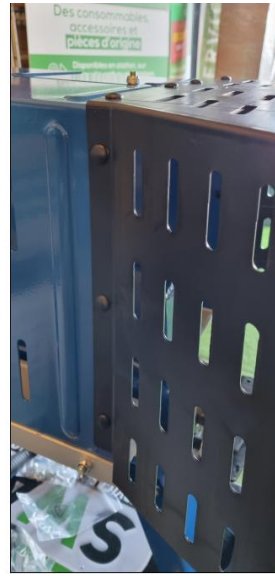
- Schroef de zijbeschermers vast met 6 moeren en bouten en 3 moeren, bouten en sluitringen als volgt:



- Plaats de ladeverlenging door de 2 haken op de poten te steken zoals hieronder:



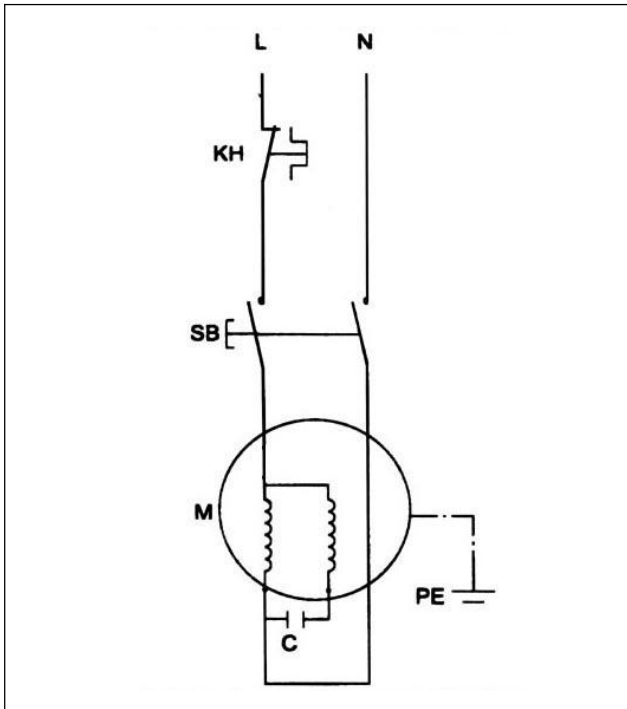
- Plaats de plastic zijbeschermers door de 10 bevestigingsklemmen krachtig in te drukken



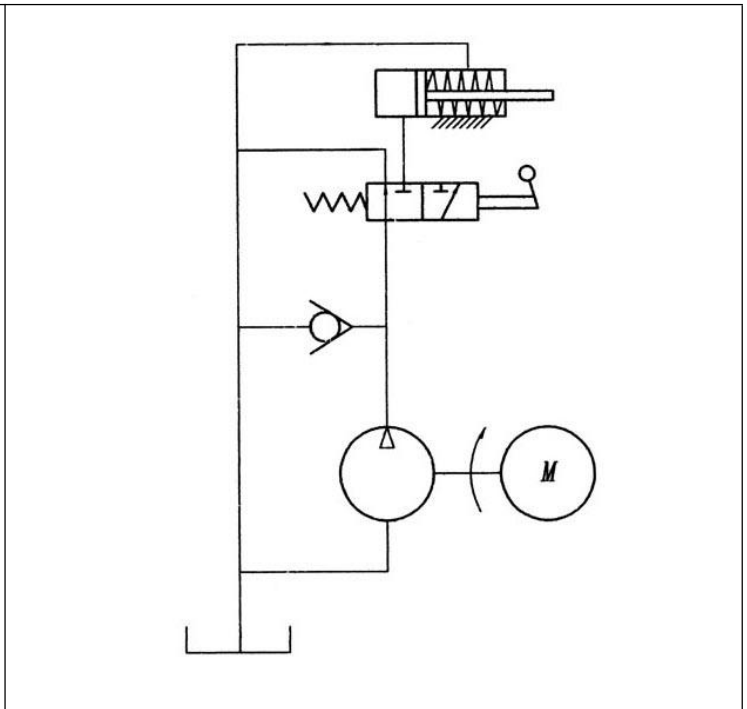
- Plaats de plastic afdekking achteraan door de 5 bevestigingsklemmen krachtig in te drukken



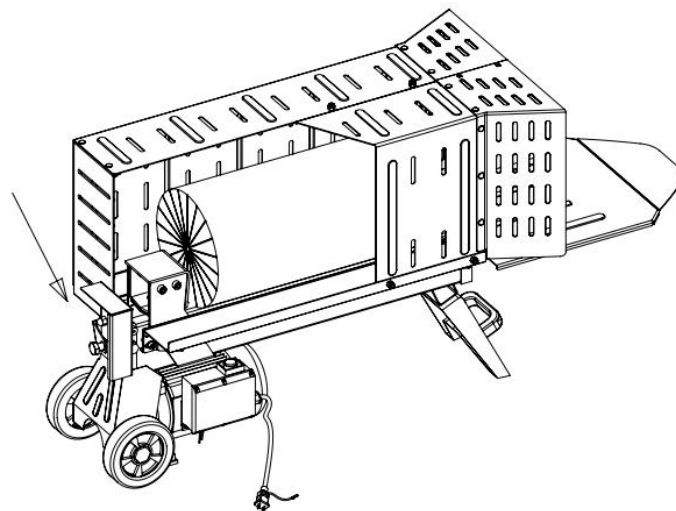
BEDRADINGSSCHEMA



Leidingschema



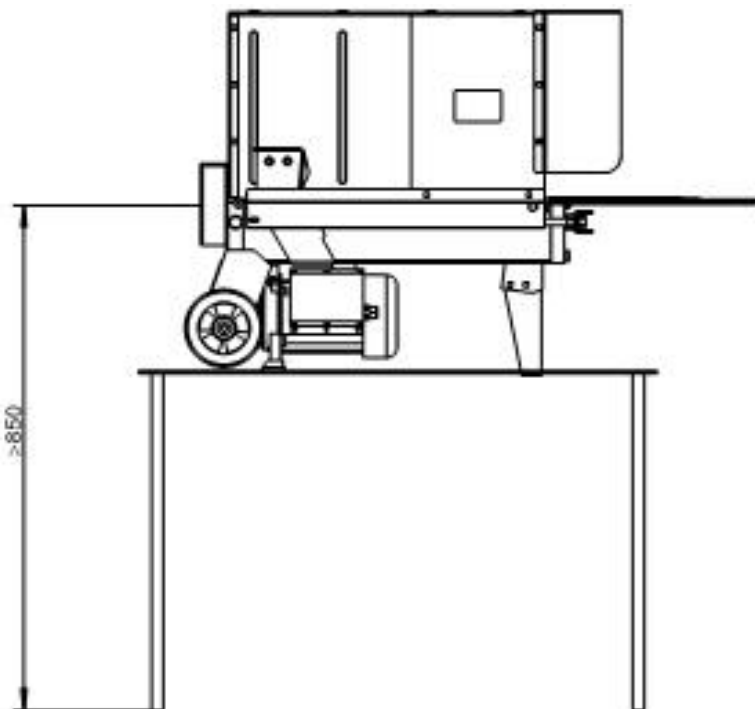
DE HOUTKLOVER GEBRUIKEN



De houtklover is uitgerust met een 'ZHB'-regelsysteem dat vereist dat deze met beide handen moet worden gebruikt. De linkerhand bedient de hydraulische regelhendel terwijl de rechterhand de drukknopschakelaar bedient. De houtklover kan niet worden gebruikt als beide handen niet worden gebruikt. Alleen nadat beide handen de bedieningselementen

hebben losgelaten, keert de blokduwer terug naar de startpositie

Voordat het werk wordt gestart, moet de houtklover op 850 mm boven de grond op de werktafel worden geplaatst, zoals in de onderstaande afbeelding wordt weergegeven.



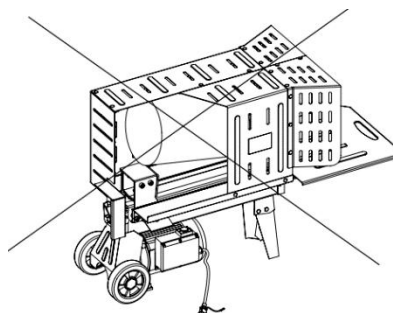
De trekker met vergrendeling is voorzien om het onbedoeld indrukken van de hydraulische regelhendel te voorkomen. Om de hydraulische regelhendel te gebruiken, trekt u de trekker met de wijsvinger naar achteren voordat u de hydraulische regelhendel naar voren duwt.



Forceer de houtklover nooit langer dan 5 seconden door druk op de hendel te blijven uitoefenen om te zeer hard hout te klieven.

Na deze tijdsinterval wordt de olie onder druk oververhit, waardoor de machine kan worden beschadigd. Bij zeer harde houtblokken draait u deze 90° om te zien of deze in een andere richting kan worden gekliefd. Als u het houtblok niet kunt klieven, betekent dit in elk geval dat de hardheid ervan de capaciteit van de machine overschrijdt en dat het houtblok niet kan worden gekliefd om de houtklover te beschermen.

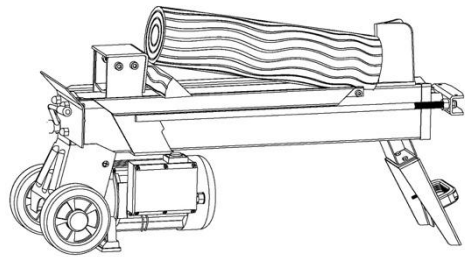
Plaats de houtblokken altijd stevig op de vastzetplaten voor houtblokken en de werktafel. Zorg ervoor dat de houtblokken niet kunnen draaien, bewegen of wegglijden wanneer ze worden gekliefd. Forceer het blad niet door het blok op het bovenste gedeelte te klieven. Daardoor kan het blad breken of de machine beschadigd raken.



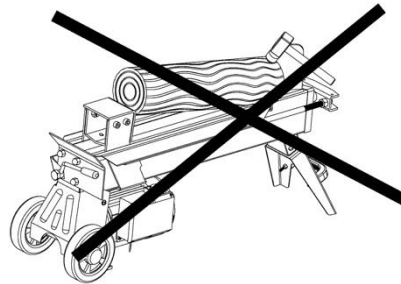
Klief het houtblok in de richting van de nerf. Plaats geen houtblok over de houtklover om deze te klieven. Dit kan gevaarlijk zijn en de machine ernstig beschadigen. Probeer niet om 2 stukken hout tegelijkertijd te klieven. Een van deze kan opspringen en u raken.

EEN VASTGELOPEN HOUTKLOVE

- Laat beide bedieningselementen los.
- Nadat de blokduwer is teruggekeerd en volledig stopt bij de startpositie, plaatst u een houten wig onder het vastgelopen houtblok.
- Start de houtklover om de houten wig te verduwen, zodat deze volledig onder het vastzittende hout komt te zitten.
- Herhaal de bovenstaande procedure met wiggen met een kleinere hoek totdat het blok volledig is vrijgemaakt.



Probeer het vastgelopen houtblok niet los te kloppen. Klopbewegingen kunnen de machine beschadigen of kunnen de houtklover starten en een ongeval veroorzaken.



ONDERHOUD

DE HYDRAULISCHE OLIE VERVERSEN

Ververs de hydraulische olie in de houtklover na elke 150 gebruiksuren. Ga als volgt te werk om de olie te verversen.

- Zorg ervoor dat alle bewegende delen tot stilstand is gekomen en de stekker uit het stopcontact is gehaald.
- Schroef de olieaftapbout met de peilstok los om deze te verwijderen.
- Draai de houtklover aan de kant van de steunpoot over een bak met een inhoud van 4 liter om de hydraulische olie af te tappen.
- Verdraai de houtklover naar de motorzijde.
- Vul nieuwe hydraulische olie bij tot het volume volgens de hydraulische oli capaciteit van een bepaald model zoals wordt aangegeven in de bovenstaande specificatietabel.
- Reinig het oppervlak van de peilstok op de olieaftapbout en plaats deze terug in de olietank terwijl u de houtklover verticaal houdt.
- Zorg ervoor dat het niveau van de bijgevulde olie zich net tussen 2 groeven op de peilstok bevindt.
- Reinig de olieaftapbout voordat u deze er opnieuw indraait. Zorg ervoor dat deze is vastgedraaid om lekkage te voorkomen voordat u de houtklover horizontaal plaatst.

Controleer regelmatig het oliepeil om er zeker van te zijn dat het zich tussen 2 groeven op de peilstok bevindt. Bij een laag olieniveau moet er olie worden toegevoegd.

De volgende hydraulische oliën of een soortgelijke olie worden aanbevolen voor het hydraulisch transmissiesysteem van de houtklover:

SHELL Tellus 22

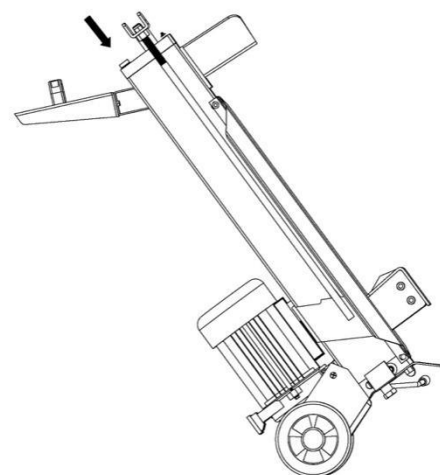
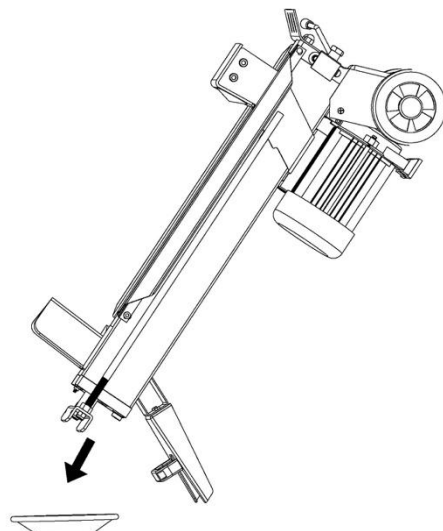
MOBIL DTE 11

ARAL Vitam GF 22

BP Energol HLP-HM 22

DE SNIJRAND AANSCHERPEN

Nadat de houtklover gedurende een bepaalde tijdsperiode is gebruikt, moet de snijrand van de houtklover worden aangescherpt met een fijne vijl en eventuele bramen langs de rand moeten worden verwijderd.



PROBLEMEN OPLOSSEN

PROBLEMEN	MOGELIJKE OORZAAK	VOORGESTELDE OPLOSSING
De motor stopt	De overbelastingsbeveiliging is uitgeschakeld om de houtklover te beschermen tegen beschadiging	Neem contact op met een gekwalificeerde elektricien om de drukknopkast te openen om de overbelastingsbeveiliging in te schakelen *
Houtblokken kunnen niet worden gekliefd	Het houtblok is niet juist geplaatst	Raadpleeg het gedeelte 'De houtklover gebruiken' voor de juiste plaatsing van een houtblok.
	De grootte of hardheid van het houtblok overschrijden de capaciteit van de machine	Verminder de grootte van het houtblok voordat u de houtklover gebruikt
	De snijrand is bot	Raadpleeg het gedeelte 'De snijrand aanscherpen' om de snijrand aan te scherpen.
	Olielekken	Zoek de lekken en neemt contact op met de verkoper
	De drukkbevestigingsschroef is op niet-geoorloofde wijze aangepast. De laagste maximale drukwaarde is ingesteld.	Neem contact op met de verkoper.
De blokduwer beweegt schokkerig of produceert een onbekend geluid of veel trillingen	Gebrek aan hydraulische olie en te veel lucht in het hydraulisch systeem.	Controleer het oliepeil om te kijken of er olie moet worden toegevoegd. Neem contact op met de verkoper.
Er lekt olie uit de cilinder ram of andere punten.	Lucht in het hydraulisch systeem tijdens het gebruik.	Draai de ontluchtingsschroef 3 tot 4 omwentelingen los voordat u de houtklover gebruikt
	De ontluchtingsschroef is niet vastgedraaid voordat de houtklover is verplaatst.	Draai de ontluchtingsschroef vast voordat u de houtklover verplaatst.
	De olieaftapschroef met de peilstok is niet vastgedraaid.	Draai olieaftapschroef met de peilstok vast.
	De hydraulische regelklep en/of de afdichting(en) zijn versleten	Neem contact op met een verkoper



Elektrische apparaten mogen niet met het huisvuil worden weggegooid. Overeenkomstig Europese Richtlijn 2012/19/EU inzake afgedankte elektrische en elektronische apparatuur en de omzetting daarvan in de nationale wetgeving, moeten elektrische apparaten gescheiden worden afgevoerd naar specifiek daartoe voorziene inzamelpunten. Raadpleeg uw gemeentebestuur of uw winkelier voor advies over recycling.

Conformiteitsverklaring

Conformiteitsverklaring



BUILDER SAS

ZI, 32 rue Aristide Bergès – 31270 Cugnaux - France

Tel: +33 (0)5.34.502.502 Fax: +33 (0)5.34.502.503

Verklaart dat de onderstaande machine

HOUTKLOOFMACHINES ELEKTRISCH

HFBE525T

Serienummer: 20221232946-20221233050

in overeenstemming is met de Machinerichtlijn 2006/42/EG en met de regelgeving waarmee deze is omgezet;

deze is ook in overeenstemming is met de volgende Europese richtlijnen:

met de RoHS-richtlijn (EU) 2015/863 tot wijziging van 2011/65 / EU

met de EMC-richtlijn 2014/30/EU

Deze is ook in overeenstemming is met de volgende normen:

EN609-1:2017

EN60204-1:2006+A1:2009

EN 55014-1:2017/A11:2020

EN IEC 55014-1:2021

EN 55014-2:1997/A2:2008

EN IEC 55014-2:2021

EN 61000-3-2:2014

EN IEC 61000-3-2:2019/A1:2021

EN 61000-3-11:2000

Verantwoordelijke van het technisch bestand: Olivier Patriarca

Cugnaux, 18/11/2022

Philippe MARIE / CEO

HYUNDAI

GARANTIE

De fabrikant biedt garantie op het product tegen materiaal- en fabricagefouten voor een periode van 2 jaar vanaf de oorspronkelijke aankoopdatum. De garantie is van toepassing als het product voor huishoudelijke doeleinden gebruikt wordt. De garantie breidt zich niet uit tot storingen als gevolg van normale slijtage en schade.

De fabrikant gaat akkoord met de vervanging van onderdelen die door de aangewezen distributeur als defect zijn geclassificeerd. De fabrikant aanvaardt geen aansprakelijkheid voor gehele of gedeeltelijke vervanging van de machine en/of voor eventuele gevolgschade.

De garantie geldt niet voor defecten als gevolg van :

- onvoldoende onderhoud.
- assemblage, aanpassingen of abnormale bewerkingen van het product.
- onderdelen die aan normale slijtage onderhevig zijn.

De garantie geldt niet voor:

- verzendings- en verpakingskosten.
- gereedschap dat gebruikt werd voor andere doeleinden dan waarvoor het is ontworpen.
- machines die gebruikt en onderhouden werden op een manier die niet is beschreven in de gebruikershandleiding.

Vanwege ons beleid van voortdurende productverbetering behouden wij ons het recht voor om specificaties zonder voorafgaande kennisgeving te wijzigen of aan te passen. Bijgevolg kan het product afwijken van de informatie in dit document, maar wijzigingen zullen zonder voorafgaande kennisgeving worden aangebracht als ze een verbetering ten opzichte van de vorige functie blijken te zijn.

LEES DE HANDLEIDING ZORGVULDIG DOOR VOORDAT U DE MACHINE IN GEBRUIK NEEMT.

Geef bij het bestellen van onderdelen het onderdeelnummer of de code aan, deze vindt u in de onderdelenlijst in deze handleiding. Bewaar de aankoopbon; zonder deze is de garantie ongeldig. Om u verder te helpen met uw product, verzoeken wij u om telefonisch of via onze website contact met ons op te nemen:

- **+33 (0)9.70.75.30.30**
- **<https://services.swap-europe.com/contact>**

U moet een "ticket" aanmaken via hun platform.

- Registreer of maak uw account aan.
- Geef de gereedschapsreferentie aan.
- Kies het onderwerp van uw aanvraag.
- Licht uw probleem toe.
- Voeg deze bestanden toe in bijlage: factuur of kassabon, foto van het identificatieplaatje (serienummer), foto van het onderdeel dat u nodig heeft (bijvoorbeeld: kapotte transformatorstekkerpinnen).



PRODUCT DEFECT

WAT MOET IK DOEN ALS MIJN MACHINE DEFECT IS?

Indien u uw product in een winkel heeft gekocht:

- a) Maak de brandstoftank leeg.
 - b) Zorg ervoor dat uw machine compleet (accessoires meegeleverd) en schoon is! Indien dit niet het geval is, zal de reparateur de machine weigeren.
- Ga naar de winkel met de complete machine inclusief kassabon of factuur.

Indien u uw product op een website heeft gekocht:

- a) Maak de brandstoftank leeg
- b) Zorg ervoor dat uw machine compleet (accessoires meegeleverd) en schoon is! Indien dit niet het geval is, zal de reparateur de machine weigeren.
- c) Maak een SWAP-Europe after-sales service dossier (ticket) aan op de website: <https://services.swap-europe.com>. Bij de aanvraag op SWAP-Europe moet u de factuur en de foto van het naamplaatje bijvoegen.
- d) Neem contact op met het reparatiestation om de beschikbaarheid te garanderen voordat u de machine verwijdert.

Ga naar het reparatiestation met de complete machine verpakt, vergezeld van de aankoopfactuur en de stationsovernamefiche die kan worden gedownload zodra de after-sales service aanvraag is ingediend op de SWAP-Europe site

Voor machines met defecte BRIGGS & STRATTON-, HONDA- en RATO-motoren verwijzen wij u naar de handleiding.

Reparaties zullen worden uitgevoerd door de erkende motorfabrikanten van deze fabrikanten, zie hun website:

- <http://www.briggsandstratton.com/eu/fr>
- <http://www.honda-engines-eu.com/fr/service-network-page;jsessionid=5EE8456CF39CD572AA2AEEDFD290CDAE>
- <https://www.rato-europe.com/it/service-network>

Gelieve uw originele verpakking te bewaren zodat u uw machine naar de after-sales dienst kunt retourneren of in een gelijkaardige doos met dezelfde afmetingen kunt verpakken.

Indien u vragen heeft over onze after-sales dienst, kunt u een verzoek indienen op onze website <https://services.swap-europe.com>

Onze hotline blijft tot uw beschikking op +33 (9) 70 75 30 30.



UITSLUITINGEN OP DE GARANTIE

DE GARANTIE GELDT NIET VOOR :

- Het opstarten en instellen van het product.
- Schade als gevolg van normale slijtage van het product.
- Schade als gevolg van oneigenlijk gebruik van het product.
- Schade als gevolg van installatie of inbedrijfstelling die niet in overeenstemming is met de bedieningshandleiding.
- Carburateur-uitval na 90 dagen en carburateurvervuiling.
- Handelingen van periodiek en standaard onderhoud.
- Wijzigings- en demontage-acties die de garantie direct ongeldig maken.
- Producten waarvan de originele authenticiteitsmarkering (merk, serienummer) gedegradeerd, gewijzigd of verwijderd is.
- De vervanging van verbruiksartikelen.
- Het gebruik van niet-originele onderdelen.
- Breuk van onderdelen door stoten of spatten.
- Accessoires-defecten.
- Defecten en hun gevolgen ten gevolge van een externe oorzaak.
- Verlies van elementen en verlies door onvoldoende schroeven.
- Snij-elementen en eventuele schade door het loskomen van onderdelen.
- Overbelasting of oververhitting.
- Slechte kwaliteit van de voeding: spanningsuitval, verkeerde spanning, enz.
- Schade als gevolg van het niet-gebruik van het product gedurende de tijd die nodig is voor reparaties en meer in het algemeen de kosten van immobilisatie van het product.
- De kosten van een tegenexpertise door een derde partij op basis van een offerte van een SWAP-Europe-reparatiecentrum
- Het gebruik van een product met een defect of breuk die niet onmiddellijk door SWAP-Europe wordt gemeld en/of gerepareerd.
- Aantasting door transport en opslag*.
- Repeteerstarters van meer dan 90 dagen.
- Olie, benzine, vet.
- Schade als gevolg van het gebruik van verkeerde brandstoffen of smeermiddelen.

* Conform de transportwetgeving moet de schade als gevolg van het transport binnen 48 uur na waarneming per aangetekende brief met ontvangstbevestiging aan de vervoerders worden gemeld.

Dit document is een aanvulling op uw folder, die geen uitputtende lijst is.

Let op: alle bestellingen moeten worden gecontroleerd in aanwezigheid van de bezorger. In geval van weigering van de bestelling moet u eenvoudigweg de levering weigeren en uw weigering melden.

Herinnering: Reserveringen vormen geen beletsel voor kennisgeving per aangetekende brief A/R binnen 72 uur.

Informatie :

Thermische apparaten moeten elk seizoen opnieuw winterklaar gemaakt worden (service beschikbaar op de SWAP-Europe website) Batterijen moeten worden opgeladen voor de opslag.

HYUNDAI
POWER PRODUCTS

Neem voor vragen contact op met:

BUILDER SAS
32, Rue Aristide Bergès Z1 31270 Cugnaux, France
Tél.: +33(0)5.34.502.502 Fax : +33(0)5.34.502.503
<http://www.hyundaipower-fr.com/>
Fabriqué en République Populaire de Chine(PRC)